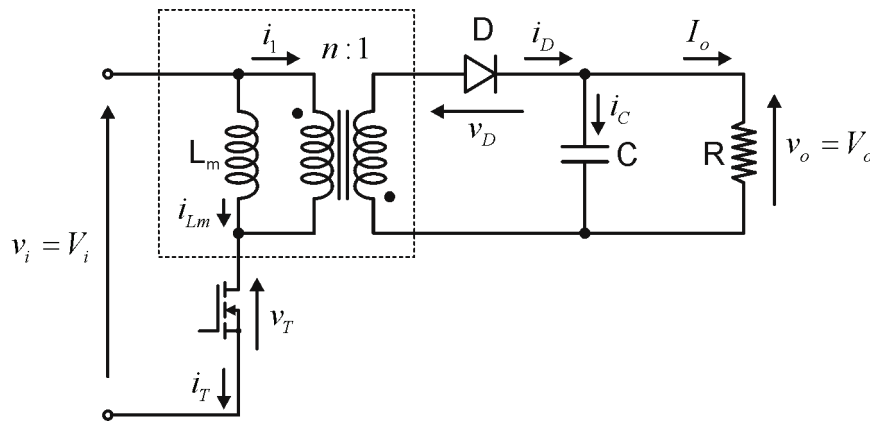
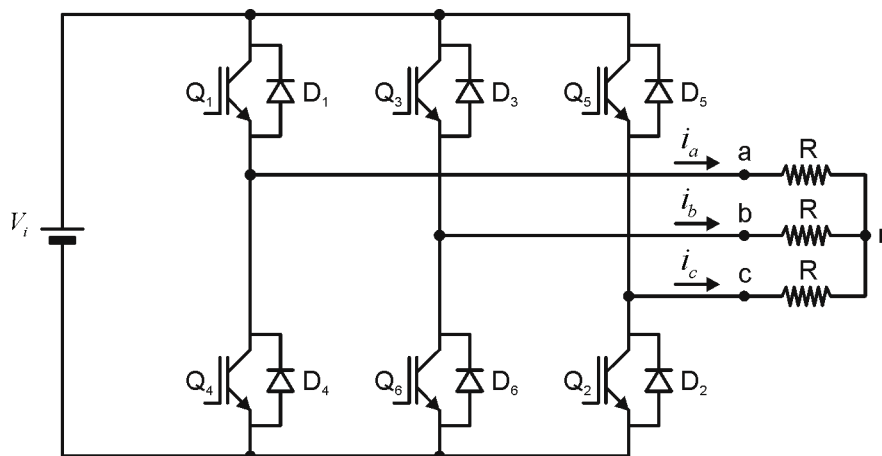


1. Претварач приказан на слици ради са *duty cycle*-ом $D = 0.4$. Преносни однос трансформатора је $n = 20$, а прекидачка учестаност $f_s = 100 \text{ kHz}$. Отпорност оптерећења је $R = 5 \Omega$. Одредити индуктивност магнећења трансформатора тако да претварач ради на граници прекидног режима.



2. Инвертор приказан на слици ради у режиму са правоугаоним напонам. Оптерећење инвертора чине три отпорника отпорности $R = 4 \Omega$, везана у звезду. Радна учестаност инвертора је $f = 60 \text{ Hz}$. На улаз инвертора доведен је напон $V_i = 400 \text{ V}$. Нацртати таласни облик фазног напона v_{an} , и одредити *THD* фактор фазног напона, снагу на оптерећењу, као и ефективну вредност струје једног транзистора.



1. задатак

С обзиром на то да је у тексту задатка речено да претварач треба да ради на граници прекидног режима, струја магнећења, i_{L_m} , биће једнака нули непосредно пре укључења транзистора. Самим тим, након укључења транзистора, струја магнећења ће линеарно да расте од нуле, под утицајем улазног напона V_i :

$$i_{L_m} = \frac{V_i}{L_m} \cdot t, \quad 0 < t \leq DT \quad (1.1)$$

Максимална вредност ове струје, $I_{L_m \max}$, достиже се на крају интервала DT (D је *duty cycle*, а T је период рада претварача) у току којег је транзистор укључен:

$$I_{L_m \max} = \frac{V_i}{L_m} \cdot DT = \frac{V_i D}{f_s L_m} \quad (1.2)$$

Енергија која се у току једног периода рада претварача узме из извора и акумулира у магнетском колу трансформатора једнака је:

$$W_m = \frac{L_m \cdot i_{L_m \max}^2}{2} = \frac{V_i^2 D^2}{2 f_s^2 L_m} \quad (1.3)$$

У устаљеном стању ова енергија једнака је енергији која се дисипира на отпорнику у току једног периода рада претварача:

$$W_m = \frac{V_o^2}{R} \cdot T \Rightarrow \frac{V_i^2 D^2}{2 f_s^2 L_m} = \frac{V_o^2}{f_s R} \quad (1.4)$$

Једначина везе између напона на улазу претварача и средње вредности напона на излазу претварача, када претварач ради на граници прекидног режима, може се добити на основу чињенице да је средња вредност напона на пригушници којом се моделује магнећење трансформатора једнака нули у устаљеном стању:

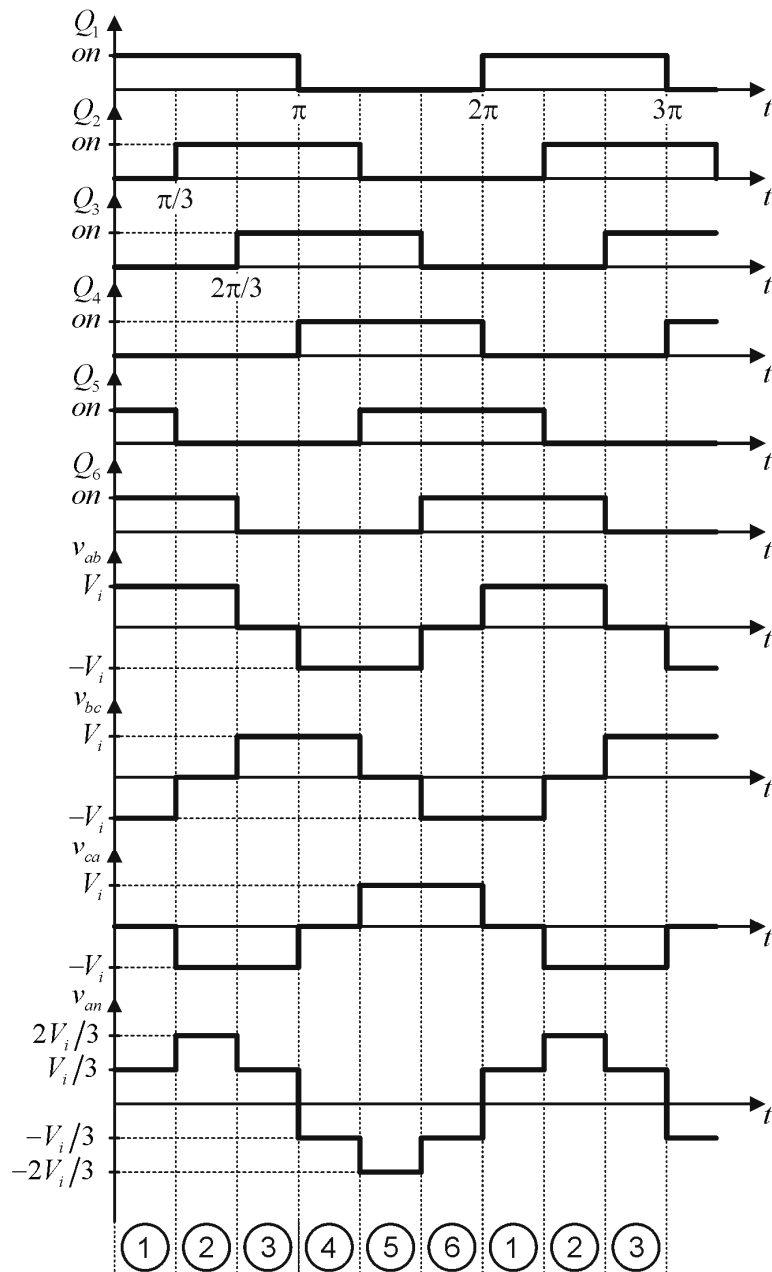
$$V_i DT = n V_o (1-D) T \quad (1.5)$$

Претходна једначина важи и при непрекидном режиму рада претварача. Елиминацијом производа $V_i D$ из једначине (1.4) помоћу једначине (1.5), добија се једначина помоћу које се може одредити тражена индуктивност магнећења:

$$\frac{n^2 V_o^2 (1-D)^2}{2 f_s L_m} = \frac{V_o^2}{R} \Rightarrow L_m = \frac{n^2 R (1-D)^2}{2 f_s} = 3.6 \text{ mH} \quad (1.6)$$

2. задатак

С обзиром на то да инвертор ради у *square-wave* моду, сваки транзистор ће да буде укључен у трајању 8.333ms , што одговара половини периоде рада инвертора. Ово време одговара углу π . Транзистори у другој грани инвертора укључују се $2\pi/3$ након укључења одговарајућих транзистора у првој грани, а транзистори у трећој грани $2\pi/3$ након укључења одговарајућих транзистора у другој грани. На тај начин се на оптерећењу обезбеђује уравнотежен систем трофазних напона. У сваком тренутку укључена су 3 транзистора. Бројеви у ознаци транзистора показују редослед њиховог укључивања. Периода рада инвертора може да се подели на 6 интервала који трају по 60° . У првом интервалу (према ознаци са слике) укључени су транзистори Q_5, Q_6, Q_1 . У другом интервалу укључени су Q_6, Q_1, Q_2 ; у трећем Q_1, Q_2, Q_3 ; у четвртном Q_2, Q_3, Q_4 ; у петом Q_3, Q_4, Q_5 ; у шестом Q_4, Q_5, Q_6 .



Таласни облик фазног напона v_{an} може се добити анализом таласних облика у прва три интервала рада инвертора, користећи притом еквивалентне шеме које важе у овим интервалима. У првом интервалу рада важи:

$$i_a = i_c = \frac{1}{2} \cdot \frac{V_i}{3R} = \frac{V_i}{3R} \Rightarrow v_{an} = v_{cn} = R \cdot i_a = \frac{V_i}{3}$$

$$i_b = -2 \cdot i_a = -\frac{2V_i}{3R} \Rightarrow v_{bn} = R \cdot i_b = -\frac{2V_i}{3}$$
(2.1)

У другом интервалу рада важи:

$$i_a = \frac{V_i}{3R} = \frac{2V_i}{3R} \Rightarrow v_{an} = R \cdot i_a = \frac{2V_i}{3}$$

$$i_b = i_c = -\frac{i_a}{2} = -\frac{V_i}{3R} \Rightarrow v_{bn} = v_{cn} = R \cdot i_b = -\frac{V_i}{3}$$
(2.2)

У трећем интервалу рада важи:

$$i_a = i_b = \frac{1}{2} \cdot \frac{V_i}{3R} = \frac{V_i}{3R} \Rightarrow v_{an} = v_{bn} = R \cdot i_a = \frac{V_i}{3}$$

$$i_c = -2 \cdot i_a = -\frac{2V_i}{3R} \Rightarrow v_{cn} = R \cdot i_c = -\frac{2V_i}{3}$$
(2.3)

На основу претходних једначина добијен је таласни облик напона v_{an} . Напон v_{an} може се представити *Fourier*-овим редом:

$$v_{an}(t) = \frac{a_0}{2} + \sum_{n=1}^{\infty} (a_n \cos(n\omega t) + b_n \sin(n\omega t))$$
(2.4)

С обзиром на то да је таласни облик напона v_{an} непарна функција времена са полупериодном симетријом, само непарни коефицијенти b_k у *Fourier*-овом реду којим се представља ова функција нису једнаки нули (коефицијенти a_k , $k \in N_0$ су једнаки нули):

$$b_n = \frac{4}{\pi} \left(\int_0^{\frac{\pi}{3}} \frac{V_i}{3} \cdot \sin(n\omega t) d(\omega t) + \int_{\frac{\pi}{3}}^{\frac{2\pi}{3}} \frac{2V_i}{3} \cdot \sin(n\omega t) d(\omega t) \right), \quad n = 2k + 1, k \in N_0$$

$$b_n = \frac{4V_i}{3n\pi} \left(1 + \cos \frac{n\pi}{3} \right), \quad n = 2k + 1, k \in N_0$$
(2.5)

Коефицијент b_n из претходне једначине једнак је нули за $n = 3k, k \in N$, што значи да фазне струје немају треће хармонике и њихове мултипле. За остале $n = 2k + 1, k \in N_0$ израз у загради у другој једначини (1.7) једнак је $3/2$. Дакле, фазни напон v_{an} може се представити *Fourier*-овим редом:

$$v_{an}(t) = \sum_{n=1,5,7,\dots}^{\infty} \frac{2V_i}{n\pi} \cdot \sin(n\omega t) \quad (2.6)$$

Ефективна вредност напона v_{an} дата је са:

$$V_{an} = \sqrt{\frac{1}{\pi} \left(2 \cdot \frac{\pi V_i^2}{3 \cdot 9} + \frac{\pi 4V_i^2}{3 \cdot 9} \right)} = \frac{\sqrt{2}}{3} \cdot V_i = 188.56 \text{ V} \quad (2.7)$$

Ефективна вредност првог хармоника напона v_{an} дата је са:

$$V_{an1} = \frac{1}{\sqrt{2}} \cdot \frac{2V_i}{\pi} = 180.06 \text{ V} \quad (2.8)$$

THD фактор овог напона је:

$$THD_{V_{an}} = \frac{\sqrt{V_{an}^2 - V_{an1}^2}}{V_{an1}} \cdot 100\% = 31.09\% \quad (2.9)$$

Снага на оптерећењу је:

$$P_o = \frac{3V_{an}^2}{R} = 26.67 \text{ kW} \quad (2.10)$$

С обзиром на то да линијску струју деле два транзистора, ефективна вредност струје једног транзистора једнака је:

$$I_{Q(RMS)} = \frac{V_{an}}{\sqrt{2}R} = 33.33 \text{ A} \quad (2.11)$$